

Adecco

MORSA PNEUMATICA

Presented by:

Capitelli Federico

Di Berardino Valentino

Di Biase Luca

Di Giovanni Emanuele

Pasquini Mattia

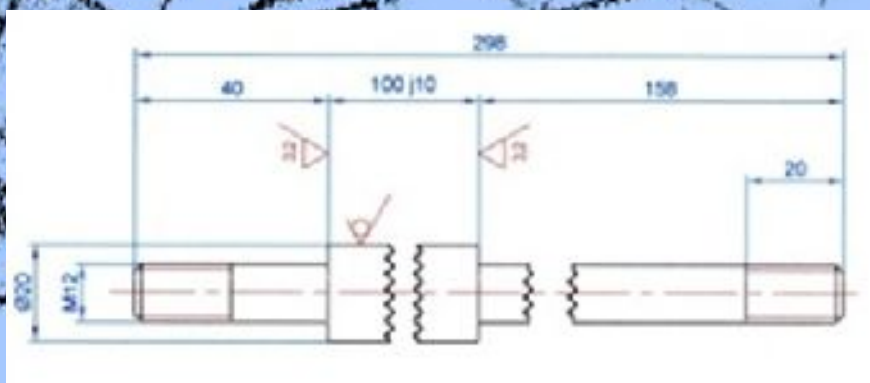
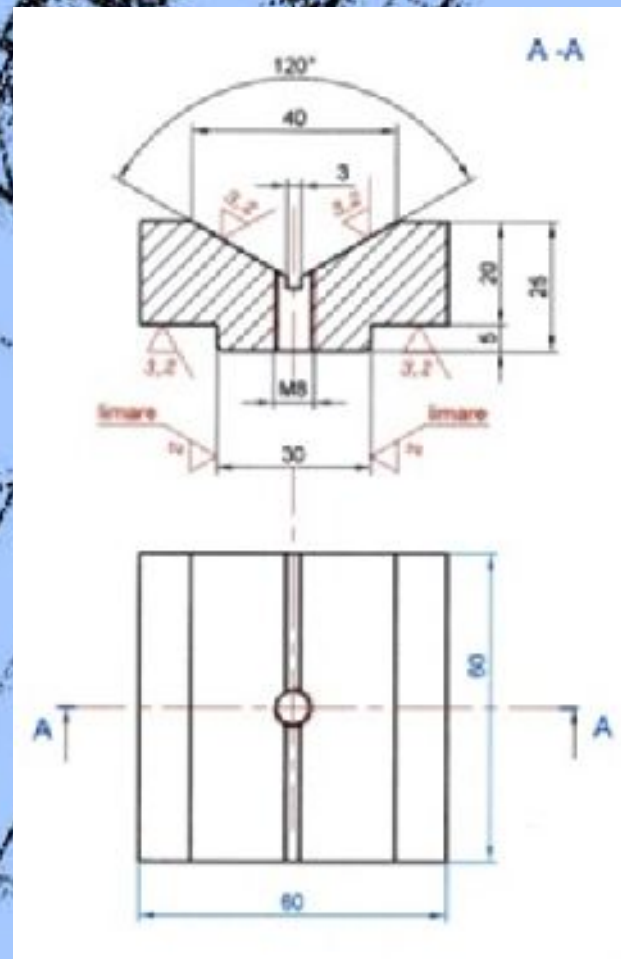
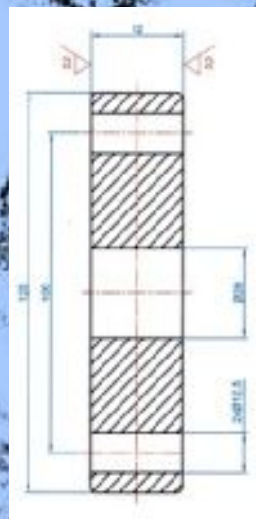
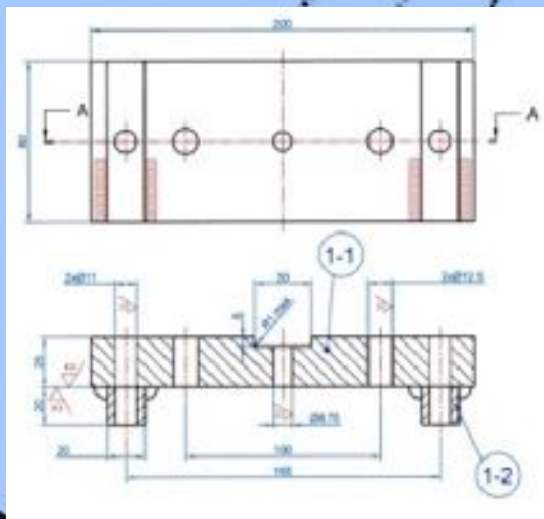
Spada Valerio



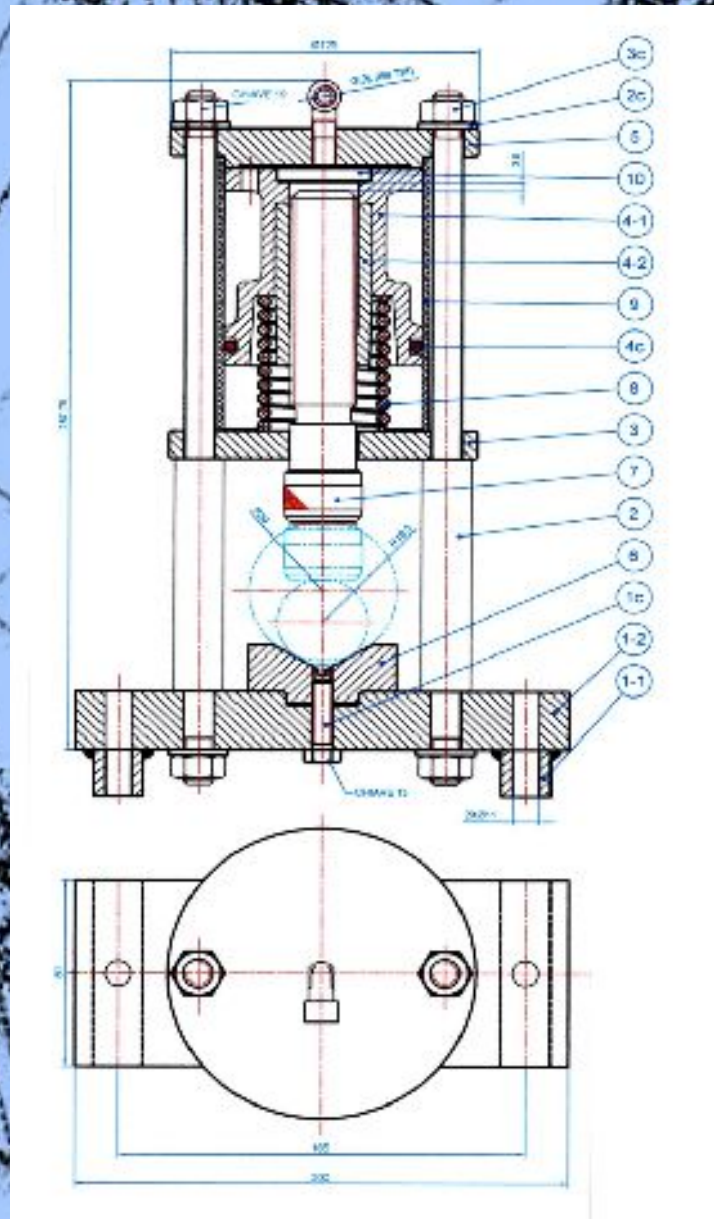

Tecnica
Mente

Dall'aula all'azienda.

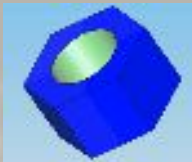
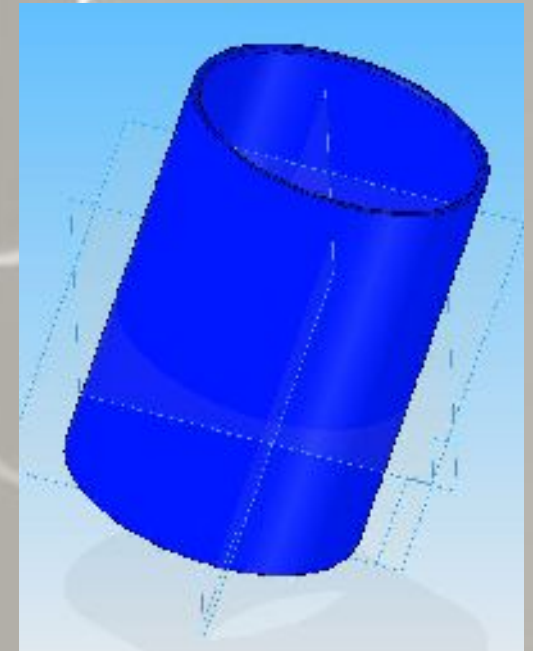
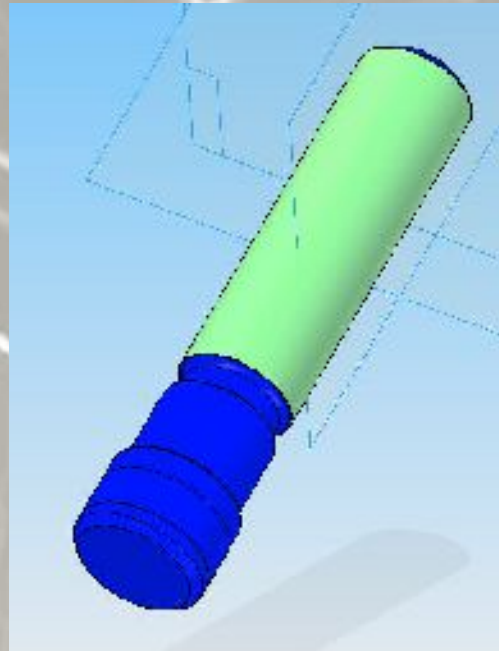
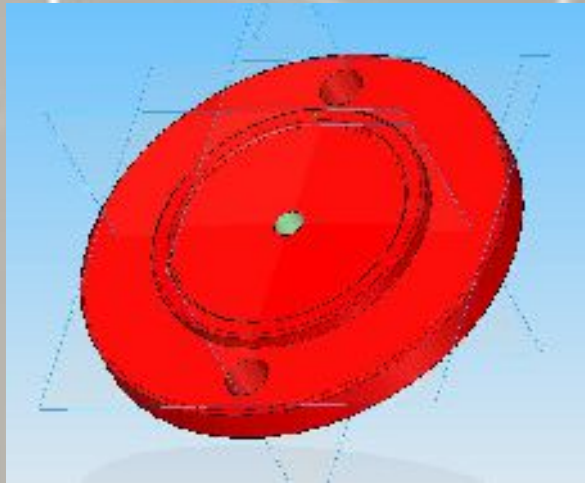
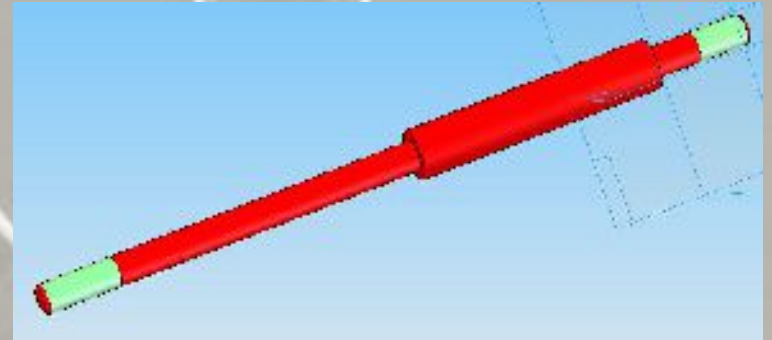
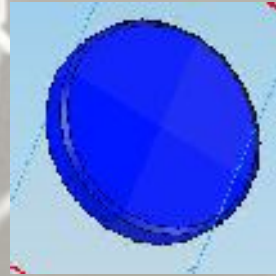
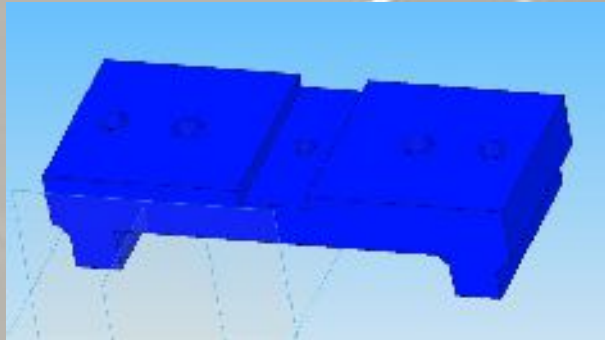
Rappresentazione 2D



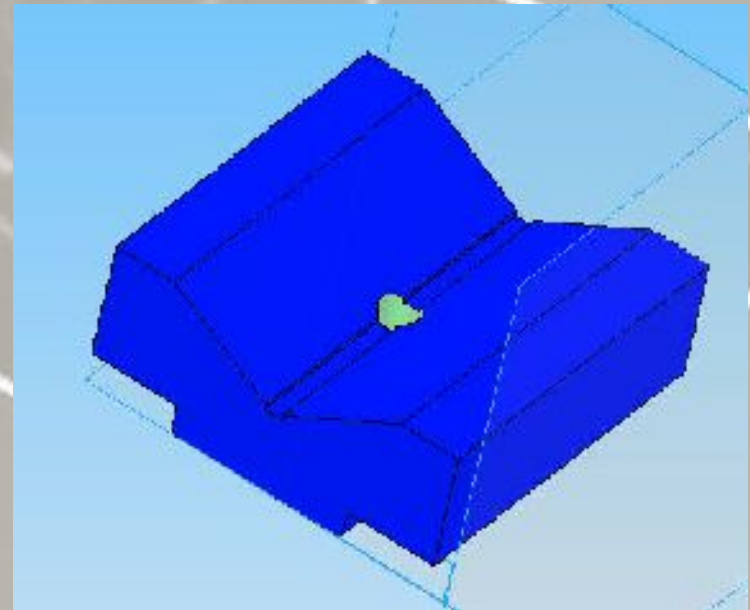
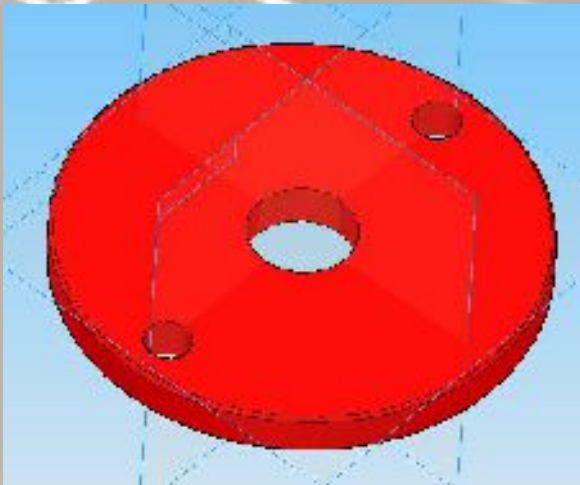
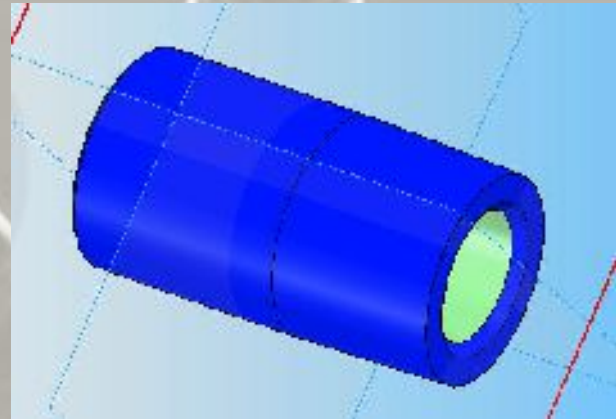
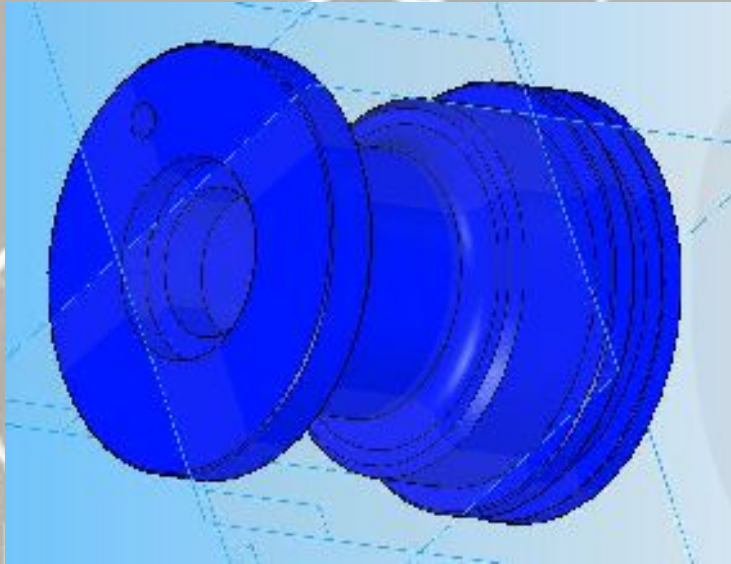
Rappresentazione 2D



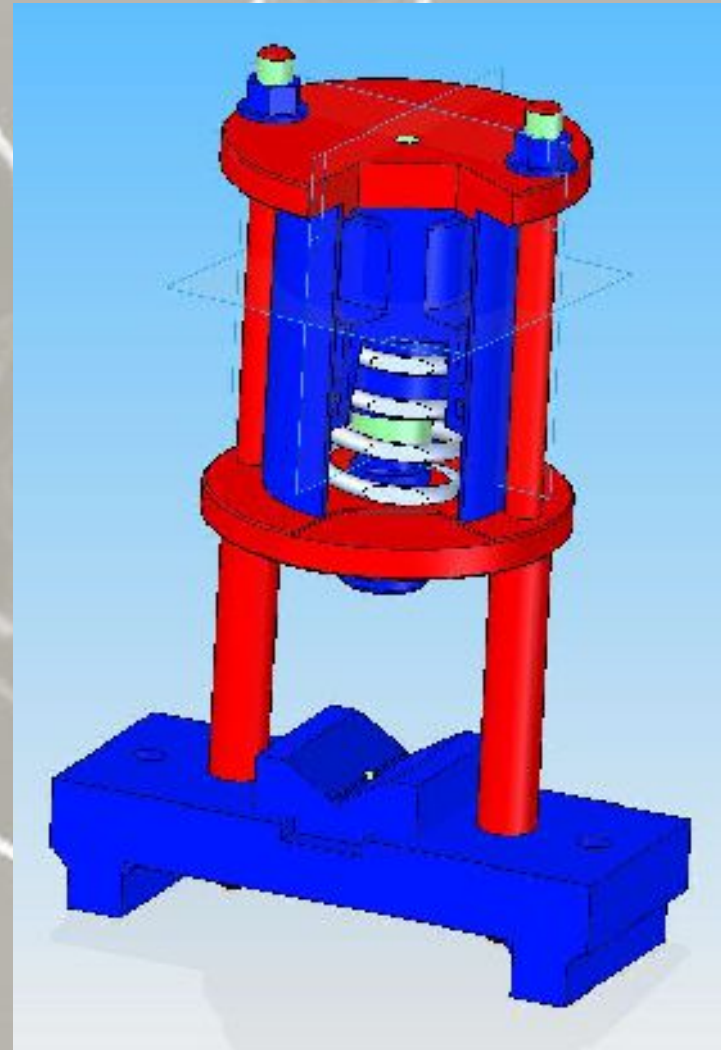
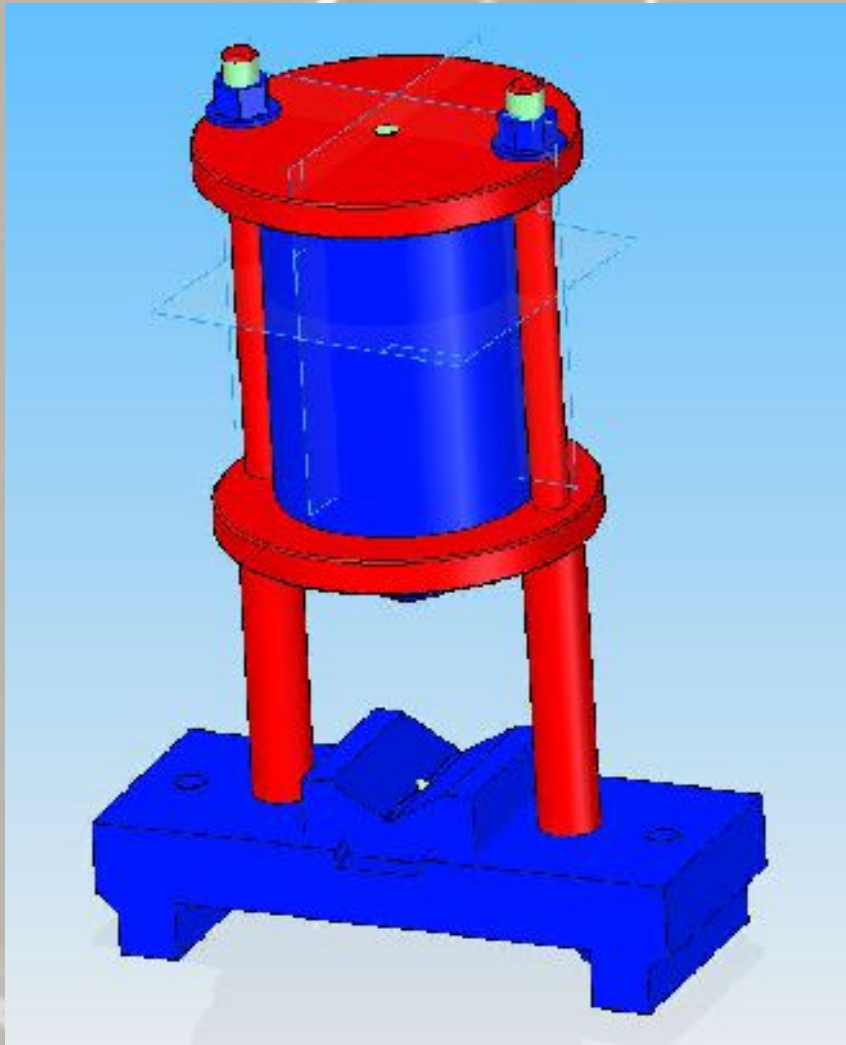
Rappresentazione 3D



Rappresentazione 3D



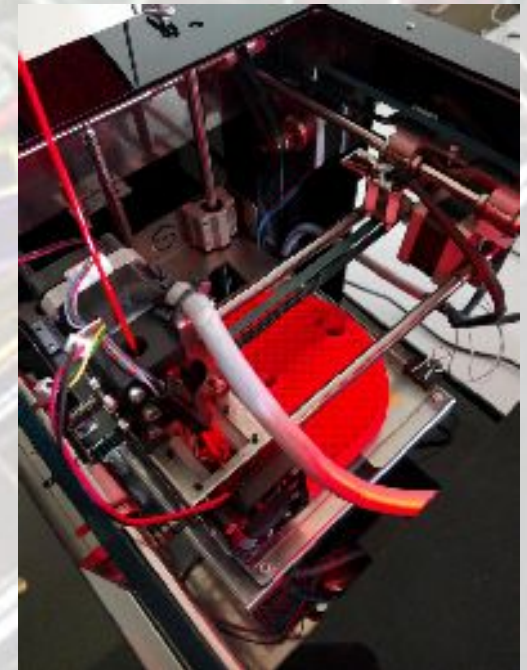
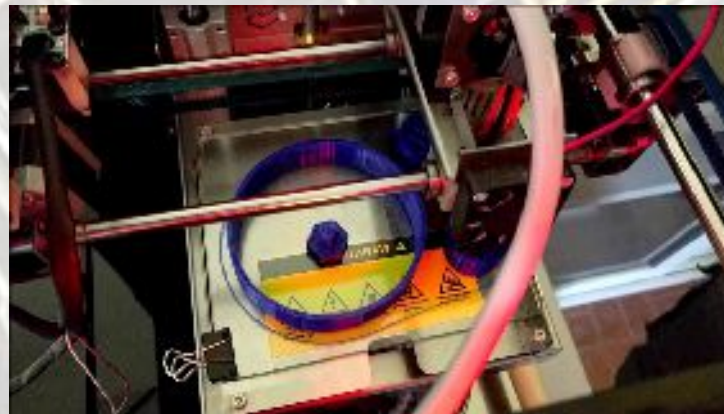
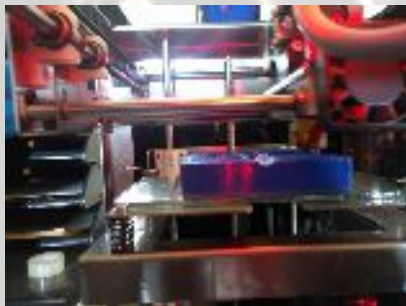
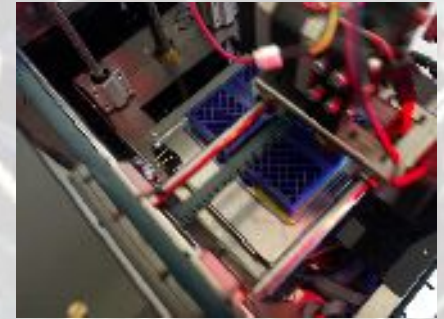
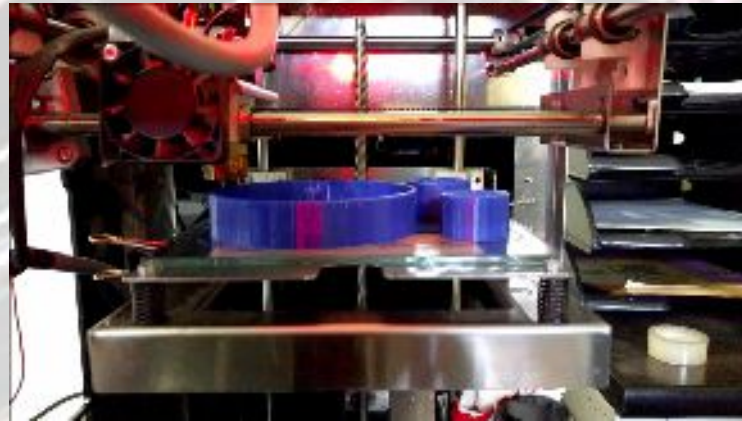
Rappresentazione 3D



Prototipazione tramite visore



Prototipazione tramite stampa 3D



Prototipazione tramite stampa 3D



Costi della stampa 3D

COSTO MATERIA PRIMA

Rotolo di PLA rosso: 32€

Rotolo di PLA blu: 32€

COSTO TOTALE MATERIA PRIMA (1 PROTOTIPO): 64€

COSTO CONSUMO MATERIA PRIMA

$\frac{3}{4}$ del rotolo di PLA rosso consumati: 24€

$\frac{3}{4}$ del rotolo di PLA blu consumati: 24€

COSTO TOTALE CONSUMO MATERIA PRIMA: $24 + 24 = 48€$

TEMPI DI LAVORAZIONE

TEMPO DI PREPARAZIONE STAMPANTE + REALIZZAZIONE PEZZO:

10min + 7h per pezzo = 7h 10min per pezzo

TEMPO DI REALIZZAZIONE TOTALE (20 PEZZI):

10min · 20 (n. pezzi) + 7h · 20 (n. pezzi) = 3h 20min + 140h = 143h 20min

COSTO CONSUMO DI ENERGIA PER REALIZZAZIONE PEZZI

Prezzo €/kWh = 0,05695 €/kWh

PREZZO PER LA REALIZZAZIONE DI UN PROTOTIPO:

€/kWh · ore di realizzazione = 0,05695 · 143,20 = 8,15524€

Costi della stampa 3D

COSTO PROGETTAZIONE PRESSO UFFICIO TECNICO

8€ per ora di progettazione

1 pezzo richiede una media di 2h di progettazione

Costo 1 pezzo: $8€ \cdot 2 = 16€$

Costo 1 prototipo: $16€ \cdot 20$ (n. pezzi) = 320€

COSTO TOTALE DI REALIZZAZIONE

Costo totale = c. tot. materia prima + c. tot. energia + c. tot. progettazione

COSTO TOT. 1 PROTOTIPO: $48€ + 8,15524€ + 320€ = 376,15€$

COSTO CONSUMI (1 PROTOTIPO)

Costo totale rotoli: 48€

Costo totale energia: 8,15524€

Costo manutenzione annua: 10€

Costo totale: 66,15€

COSTO STAMPANTE 3D

Da 250€

Costi del visore

COSTO COMPUTER

Da 1500€ a 2800€

COSTO HTC VIVE

940€

COSTO PROGRAMMI GRAFICI

Unreal Engine 4: utilizzo gratuito (pagamento del 5% superati i 100.000€ di fatturato annuo)

Autodesk Maya: 30€/mese

Software per conversione modelli CAD: 900€

